

4. UVOD U ČETVRTI GRAFIČKI PROGRAM

Tehnički crteži predmeta. Presjeci i aksonometrija.

4.1. Uvod

U četvrtom grafičkom programu ponoviti ćemo crtanje ortogonalne projekcije zadanih predmeta te **naučiti kako nacrtati zadani presjek predmeta.**

Rad crtamo olovkom na standardnom formatu crtaćeg papira A3 (HAMER)

Ponovimo:

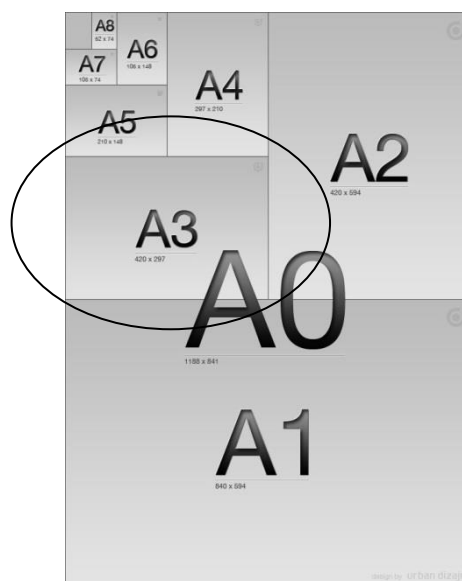
Što je ortogonalno projiciranje?

Koje vrste ortogonalnih projekcija poznajemo?

Što je mjerilo crteža?

Što je izometrija i kako se crta?

Koje su dimenzije papira formata A3?



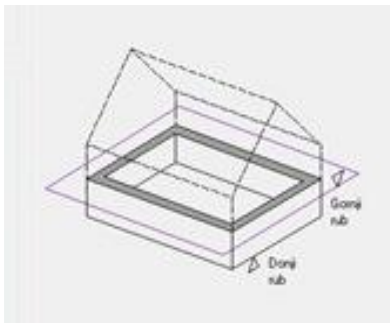
4.2. Presjek

Presjek je projekcija presjeka vertikalne ili horizontalne ravnine kroz karakteristična mjesta objekta. Pri tome vodimo računa o sljedećem:

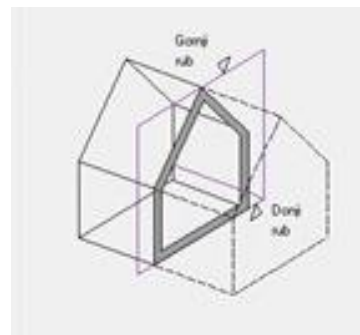
- konture presečenih dijelova objekta (predmeta) crtamo **punom debljom linijom**,
- dijelove objekta koje vidimo u pogledu, dakle nismo ih presjekli ravninom presjeka, crtamo **punom tankom linijom**,
- presečene dijelove šrafiramo tanjim linijama ovisno o vrsti materijala iz kojeg je presečeni dio načinjen (opeka, beton, armirani beton, drvo...),
- presjeka kotiramo odgovarajućim **visinskim i dužinskim kotama**. Visinske kote upisujemo u metrima. Visinske kote se različito prikazuju u tlocrtu i presjeku. Objašnjenje slijedi u nastavku.

Kada budemo u drugom polugodištu crtali presjek građevine, detaljnije ćemo proučiti načine grafičkog prikazivanja pojedinih gradiva.

Slijedi prikaz presjeka objekta horizontalnom i vertikalnom ravninom.



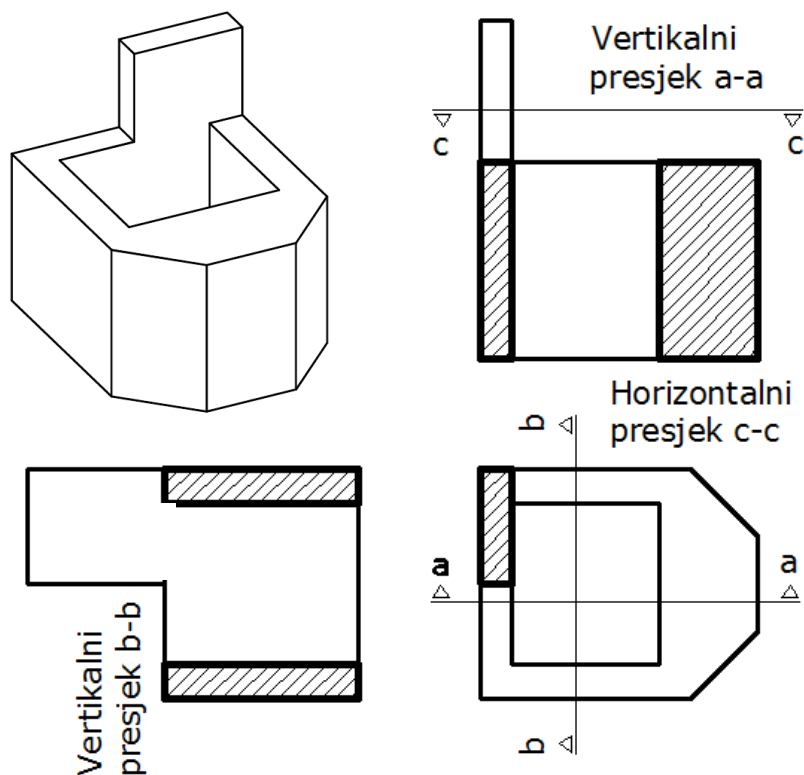
Slika 1. Horizontalni presjek
objekta



Slika 2. Vertikalni presjek
objekta



Za složenije objekte možemo crtati i više presjeka. Slijedi prikaz objekta koji je presječen s tri ravnine presjeka.



Slika 3. Horizontalni i vertikalni presjeci objekta

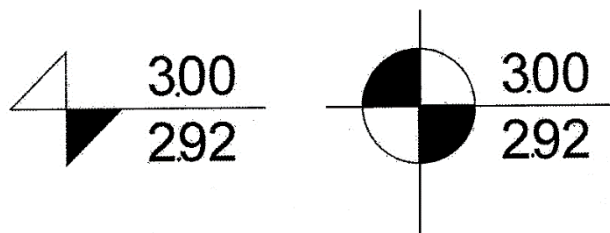


4.3. Visinske kote

Visinske kote u tlocrtu možemo prikazati horizontalnom linijom i s dva pravokutna trokuta, proziran trokut je lijevo iznad crte, dok je crni desno ispod crte. Visinske kote u tlocrtu mogu se prikazati i kružićem koji je podijeljen s dvije okomite osi koje prolaze središtem kruga. Gornja lijeva i donja desna četvrtina kruga su crne boje. ***U našim crtežima, a kasnije i u grafičkim programima iz predmeta Arhitektonske konstrukcije i Građevine visinske kote u tlocrtima crtamo na ovaj drugi način (pomoću kružića).***

Na crtu u oznaci visinske kote u tlocrtu objekta upisujemo **visinu gotovog poda**, a ispod upisujemo **kotu konstrukcije stropa** (gornja površina stropne konstrukcije). Neki projektanti upisuju samo kotu gotovog poda.

Sve visinske kote dane su u **odnosu na visinsku kotu ± 0.00** , što je u stvari **visina gotovog poda ulaznog prostora objekta**. Negativan predznak ispred kote znači da se radi o **visini ispod kote ± 0.00** .

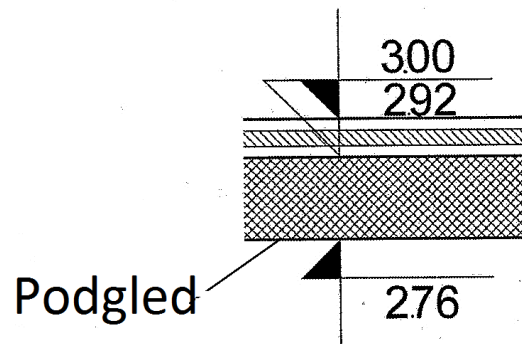


Slika 4. Visinske kote u tlocrtu



Visinske kote u **presjeku** označavamo horizontalnom linijom, te s jednim ili dva pravokutna trokuta lijevo i ispod crte. Ako je riječ o visinskoj koti s dva trokuta, iznad horizontalne linije se upisuje visina gotovog poda, a ispod nje visina gornje površine nosive stropne konstrukcije. Kod visinske kote podne konstrukcije u prizemlju donja visinska kota ujedno je i **kota hidroizolacije u prizemlju**.

Visinske kote raznih dijelova konstrukcije (npr. dna temelja, donjeg dijela nadvoja ili grede, podgleda, sljemena krovne konstrukcije...) označavaju se horizontalnom linijom i jednim pravokutnim trokutom. Trokut možemo zacrniti.



Slika 5. Visinske kote u presjeku

Korištena literatura:

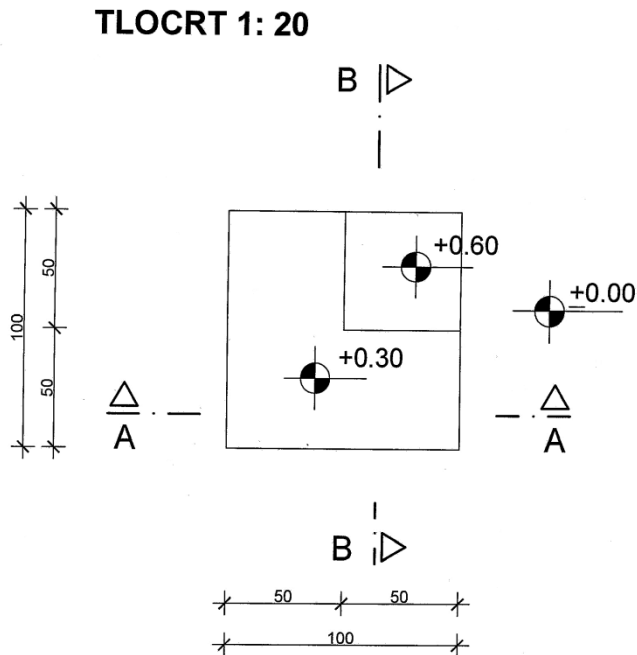
“ Tehničko crtanje i CAD ”, Nikola Klem, Željko Koški i Irena Ištoka Otković, Građevinski fakultet Osijek, Osijek, 2008.

“ Arhitektonske konstrukcije I ”, Mirjana Kalac, Pula, 2017.



Zadatak za vježbu na satu

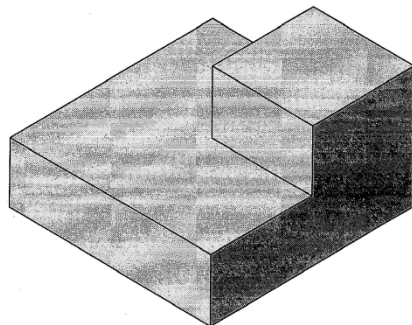
U mjerilu 1:20 nacrtaj presjeke A-A i B-B objekta nacrtanog u tlocrtu. Presjeke pravilno iskotiraj!



ZADATAK ZA VJEŽBU:

U mjerilu 1:20 nacrtaj presjeke A-A i B-B
 Crteže obavezno kotirati visinskim i dužinskim kotama!
 Dimenzije su zadane u cm. Visinske kote su u metrima.

IZOMETRIJA 1: 20



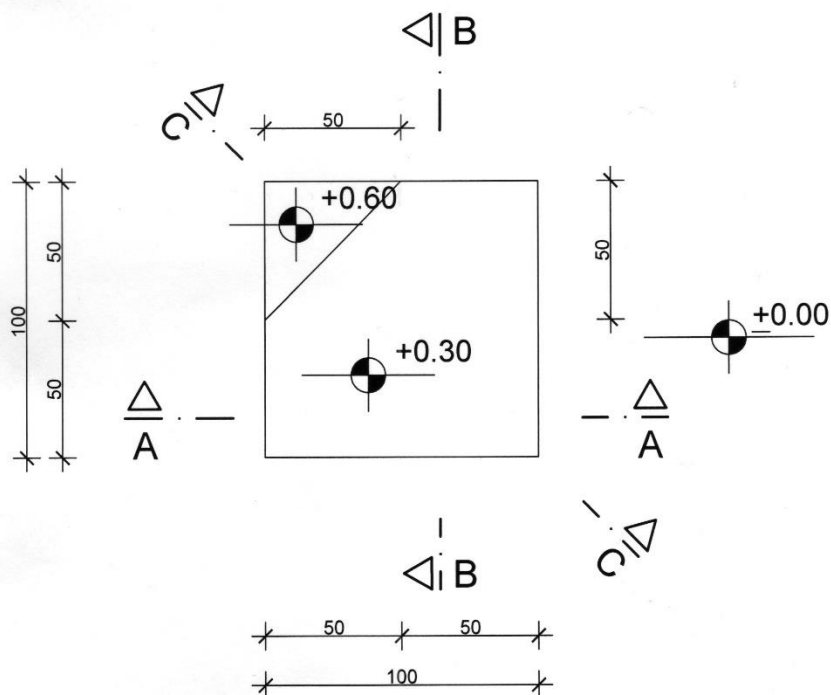
Zadatak za četvrti grafički program

Ime i prezime učenika: _____

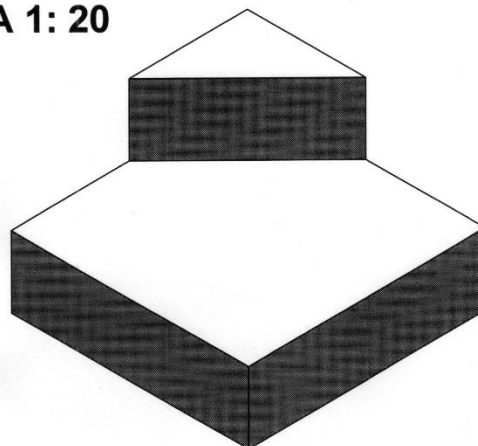
Razred: _____

U mjerilu 1:20 nacrtaj nacrt, tlocrt i presjek ___ - ___, te izometriju prikazanog objekta. Crteže obavezno kotirati visinskim i dužinskim kotama! Dimenzije su zadane u cm. Visinske kote izraziti u metrima. Osnovica objekta neka je u ravnini x-y te je od osi x i y u tlocrtu udaljena 40 cm.

TLOCRT 1: 20



IZOMETRIJA 1: 20

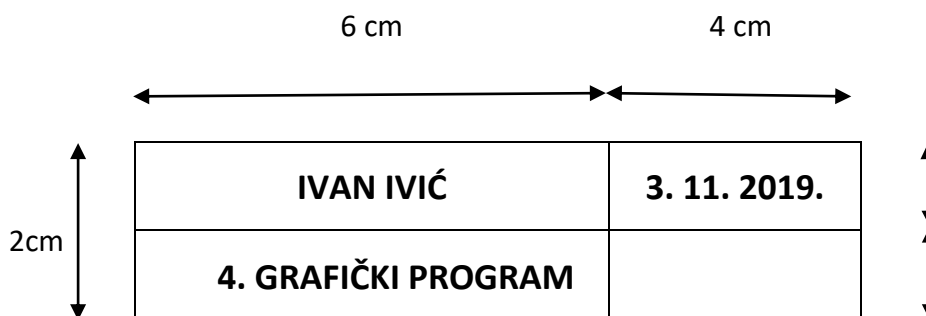


Redoslijed crtanja 4. grafičkog programa:

1. Crtamo **okvir** 25 mm udaljen od lijeve strane papira, 5 mm od desne, gornje i donje.
2. Crtanje jednostavne **sastavnice**

Sadržaj sastavnice:

- ime i prezime,
- datum izrade,
- broj i naziv grafičkog rada,
- ocjena s potpisom nastavnika.



3. Nakon izrade okvira i sastavnice **crtamo prema zadanom predlošku** : Crtamo nacrt, tlocrt i presjek predmeta prema zadanom predmetu prikazanom u aksonometriji.
4. Projekcije treba iskotirati.
5. U posljednjem koraku crtamo aksonometrijski prikaz objekta.
6. Predviđeno vrijeme izrade zadatka je **4 školska sata**.



